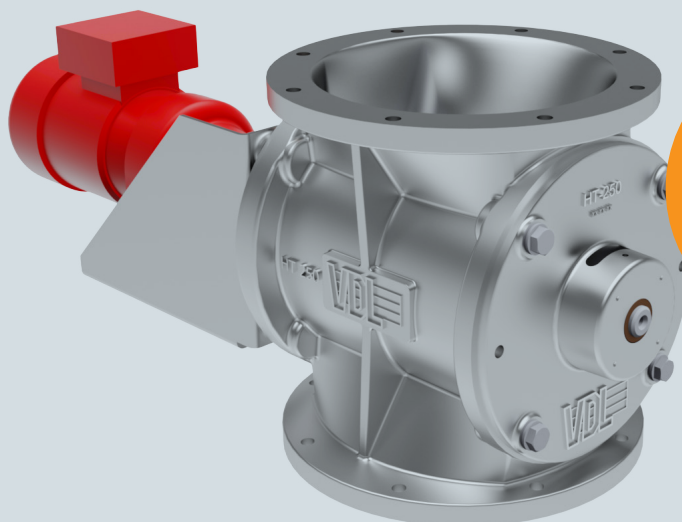




VDL INDUSTRIAL PRODUCTS



ÉGALEMENT
DISPONIBLE
EN VERSION
RÉSISTANTE
À LA 200°C

HT ÉCLUSES ROTATIVES

Cette écluse rotative peut être utilisée comme sas sous les filtres et les cyclones, ainsi que pour des applications de dosage léger de poudres et de granulés sur des convoyeurs à vis, des peseuses, des sècheurs et des refroidisseurs. Cette écluse rotative est très économique grâce à sa construction simple et robuste.

PROPRIÉTÉS

- Concept modulaire avec de nombreuses variantes de rotors
- Roulements à billes sans entretien (HT450 avec roulements à billes)
- Couleur standard RAL 5009
- Peut être utilisé avec différentes pressions jusqu'à 0,05 bar (exécution avec 8 lames jusqu'à 0,1 bar)
- HT250/350 interchangeable avec HT-S
- Cette gamme de écluses rotatives est équipée en standard d'un motoréducteur Nord (0,37kW - 1,1kW).
- Nombreuses options disponibles
- Corps et couvercles en fonte standard
- Version HT-A : pour une utilisation dans les zones ATEX, nos écluses rotatives peuvent être livrées avec la certification CAT II 1D/* *D cT4 (**2 ou 3D). Elles peuvent être utilisées dans les zones ATEX 21 ou 22.

INFORMATIONS

Type	250	350	450
Capacité volumétrique (litres par tour à un niveau de remplissage)	7	20	35
Nombre de pales de	6 ou 8	6 ou 8	8
Pression différentielle max.	0,05 / 0,1 bar*		
Température de fonctionnement	-15 à 60 °C (80 °C pour les lames métalliques)		

* dans le cas de 8 pales de rotor

VARIANTES DE ROTOR

Types de rotors					
1	2	3	4	5	6
Acier / Nylon	Acier / Vulkollan (PU)	Acier / Acier à ressort*	Acier inoxydable 304 / Vulkollan (PU)	Acier inoxydable 304 / Acier inoxydable 304	Acier / Vulkollan (PU) 4 mm (8 lames)

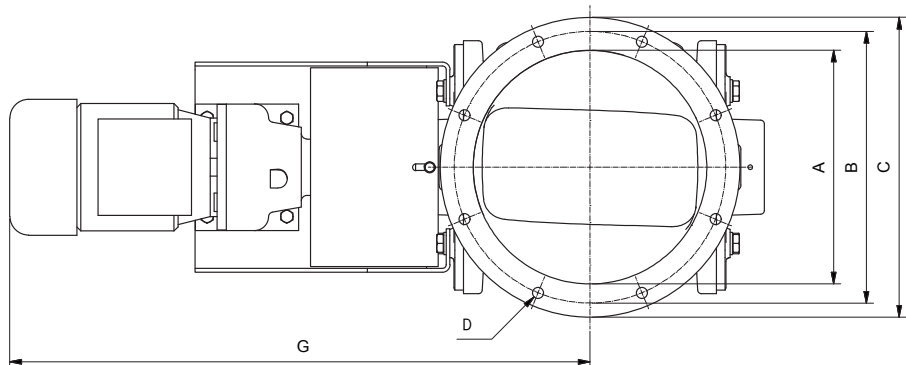
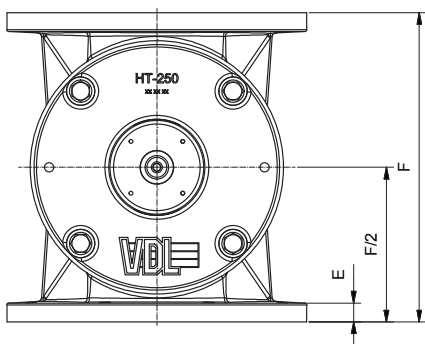
Toutes les lames sont amovibles
*Acier pour le HT450 (8 lames)

VERSION HT-EX: RÉSISTANT À LA FLAMME ET AUX COUPS DE BÉLIER

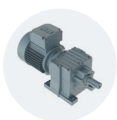
Nos écluses rotatives existent également en version certifiée EX, pour une utilisation en tant que barrière antidéflagrante. Les versions HT-EX avec des pales de rotor en Vulkollan (PU) sont résistantes à la flamme et à l'explosion jusqu'à 1,7 bar. Couleur standard: RAL 3020
Disponible en tant qu'isolation antidéflagrante : CE₀₅₈₈ II 1/2 D Ex h IIC T135°C | Da/Db D FSA 15 ATEX 1662 X

TAILLES, VITESSE ET POIDS

Type	Tailles (mm)							Vitesse (rpm)	Poids total (kg)
	Ø A	Ø B	Ø C	D	E	F	G		
HT250	250	290	320	8 x Ø12	20	330	620	31	80
HT350	340	390	420	8 x Ø12	20	400	670	31	115
HT450	420	490	525	8 x Ø12	20	500	850	26	220



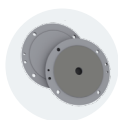
OPTIONS ET ACCESSOIRES



Les entraînements spéciaux



Couleur différente



Chromage dur



Nickelage chimique



Contrôle de la vitesse



Jointes & brides



Produit décapant



Boîte d'isolation

Plus d'options:

- Polissage du rotor
- Revêtements en téflon
- Revêtements résistants à l'usure
- Pales de rotor spéciales