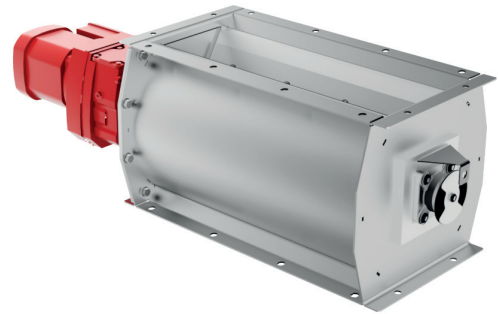


# VDL Industrial Products

## Part of your solution

### Zellenradschleuse JK-S

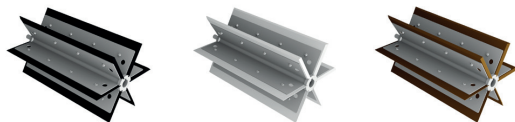
Diese Schleusen aus Stahlblech sind für z.B. spezifischen Bedürfnisse der Holzindustrie ausgelegt. Sie kombinieren eine hohe Kapazität mit ausgezeichneter Dichte, weshalb sie ideal dafür geeignet sind, und können einfach an die am häufigsten verwendeten Filtersysteme angeschlossen werden.



#### Eigenschaften

- Standardmäßig mit Neoprenblättern ausgestattet
- Auch erhältlich mit Silikonblättern (max. 250 °C), oder PU Blätter
- Direktantrieb mit Flanschmotor
- Geeignet für Differenzdrücke bis 0,07 bar
- Standardfarbe RAL 5010
- Standard stahlen Gehäuse und Deckels
- Verschiedene Optionen möglich
- JK-S-A Version: Zur Einbau im ATEX-bereich, innenseitig ATEX geeignet, außenseitig nicht.

#### Rotorvarianten



Rotortyp	1	2	3
Beschreibung	Neopren (Standard)	Silikon (auf Anfrage)	Vulkollan (PU) (auf Anfrage)
	JK-S	JK-S	JK-S

Standardrotor in Stahlversion. Gehäuse und Rotor in Edelstahl oder einer anderen Farbe auf Anfrage möglich.

#### Technische Daten

Typ	25	50	75	100	150	200	Max. Differenzdruck	Betriebstemperatur
Volumenkapazität (Liter pro Umdrehung bei einem Füllungsgrad von 100%)	17	33	53	70	105	138	0,07 bar	-25 bis 65 °C
Anzahl der Rotorblätter	6	6	6	6	6	6		

#### JK-S-EX Version

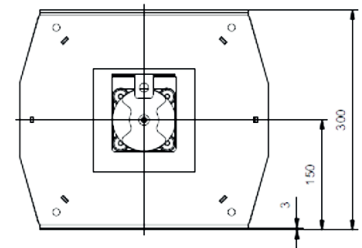
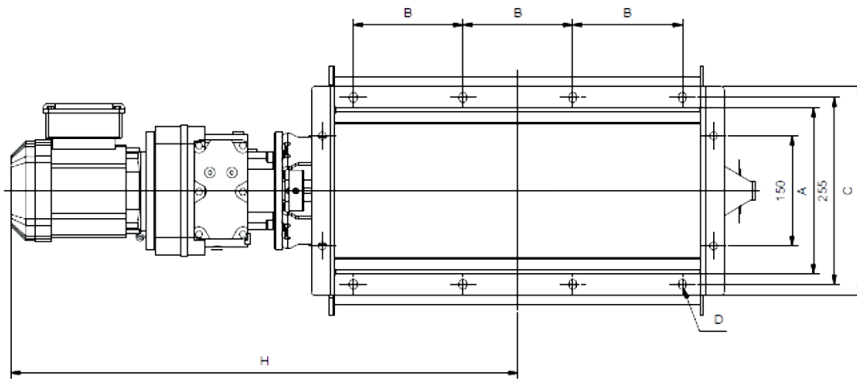
Für dieses Zellenradschleuse ist keine EX-Version verfügbar.

Informationen zu den EX-Versionen finden Sie in unseren HT , HT-S , MD , RS  Zellenradschleuse.

# Zellenradschleuse JK-S

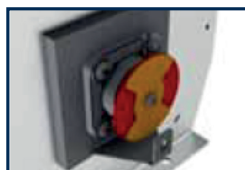
## Abmessungen, Drehzahl und Gewicht

Type	Abmessungen (mm)					Drehzahl (U/min)	Gesamtgewicht (kg)
	A	B	C	D	H		
JK-25S	220x250	150	285x315	8 x Ø10,5	585	20	45
JK-50S	220x500	150 (3x)	285x565	12 x Ø10,5	710	20	65
JK-75S	220x750	150 (4x)	285x815	14 x Ø10,5	835	20	80
JK-100S	220x1000	150 (6x)	285x1065	18 x Ø10,5	990	20	90
JK-150S	220x1500	150 (9)	285x1565	24 x Ø10,5	1240	20	120
JK-200S	220x2000	150 (13x)	285x2065	32 x Ø10,5	1490	20	165



Weitere  
Informationen  
über unsere  
Zellenradschleusen  
finden Sie in unser  
Katalog

## Optionen und Zubehör



Drehzahlüberwachung



Injektoren



verschiedene Farben

Weitere  
Optionen  
Gehäuse und  
rotor in V2A  
und V4A