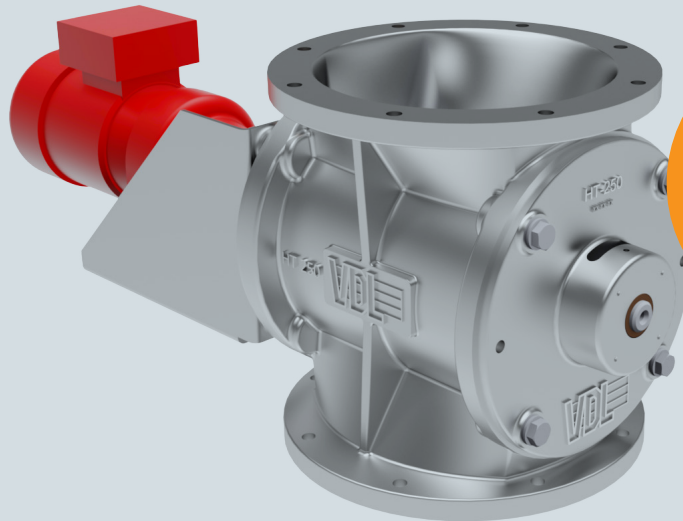




VDL INDUSTRIAL PRODUCTS



Auch in hitzebeständiger Ausführung bis zu 200 °C

## HT ZELLENRADSCHLEUSE

Eine Zellenradschleuse, die sich für den Einsatz als Luftschiele unter Filtern und Zyklonen sowie für leichte Dosieranwendungen für Pulver und Granulate mit Schneckenförderern, Waagen, Trocknern und Kühlern eignet. Diese Schleuse ist dank ihrer einfachen und robusten Konstruktion äußerst wirtschaftlich.

### EIGENSCHAFTEN

- Modulbauweise mit zahlreichen Rotorvarianten
- Wartungsfreie Gleitlager (HT450 mit Kugellagern)
- Standard Farbe RAL 5009
- Geeignet für Differenzdrücke bis 0,05 bar (Ausführungen mit 8 Blättern bis 0,1 bar)
- HT250/350 austauschbar mit HT-S
- Diese Schleuse ist mit einem serienmäßigen NordMotorgetriebe ausgestattet (Leistung 0,37 kW - 1,1 kW)
- Viele verfügbare Optionen
- Standardgehäuse und Deckel aus Gusseisen

- HT-A Version: Zur Einbau im EX-bereich sind unsere Zellenradschleusen auch in Ex II 1d/2D-3D (mit Antriebe D c T4) zertifizierte Ausführungen lieferbar. Diese Schleusen sind geeignet zur Anwendung in ATEX Zone 21 (2D) oder Zone 22 (3D).

### TECHNISCHE DATEN

Type	250	350	450
Volumenkapazität (Liter pro Umdrehung bei einem Füllungsgrad von 100%)	7	20	35
Anzahl der Rotorblätter	6 oder 8	6 oder 8	8
Max. Differenzdruck	0,05 / 0,1 bar (im Fall von 8 Rotorblättern)		
Betriebstemperatur	-15 bis 60 °C (80 °C für Metallblätter)		

### ROTORVARIANTEN

Rotortyp					
1	2	3	4	5	6
Stahl / Nylon	Stahl / Vulkollan (PU)	Stahl / Federstahl*	Edelstahl 1.4301 / Vulkollan (PU)	Edelstahl 1.4301 / Edelstahl 1.4301	Stahl / Vulkollan (PU) 4 mm (8 Blätter)

Alle Blätter sind abnehmbar  
\*Stahl für die HT450 (8 Blätter)

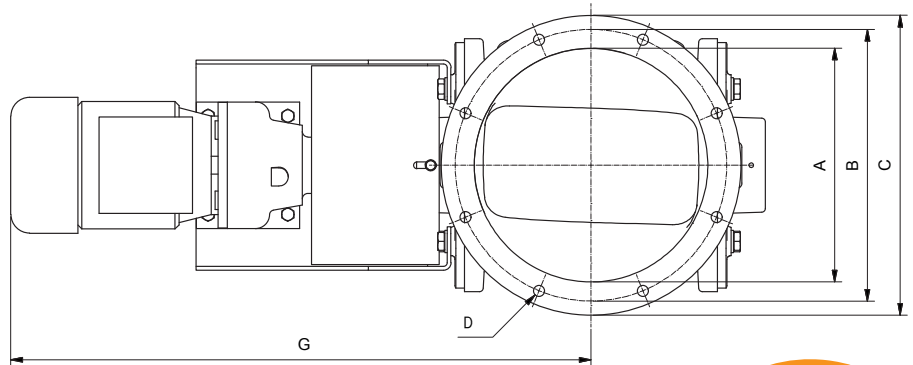
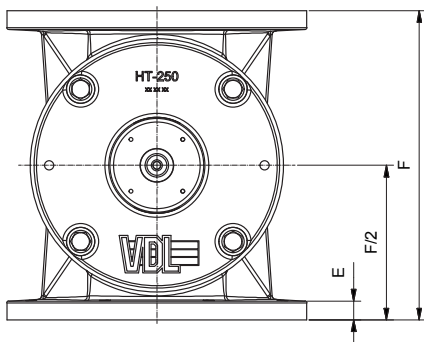
### HT-EX VERSION: FLAMMENDURCHSLAGSICHER UND DRUCKSTOßFEST

Die HT Zellenradschleusen sind auch zu liefern in eine EX zertifizierte Ausführung zur Explosion Isolierung. Die Ausführungen mit Vulkollan Rotorblättern (PU) sind flammendurchschlagsicher und druckstoßfest bis 1.7 bar. Standard Farbe: RAL3020.

Vorhanden als Explosion Isolierung mit Zertifizierungsnummer: CE<sub>0588</sub> II 1/2 D Ex h IIB T135° | Da/Db D FSA 15 ATEX 1661/1662 X

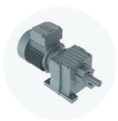
## ABMESSUNGEN, DREHZAHL UND GEWICHT

Typ	Abmessungen (mm)							Drehzahl (rpm)	Gesamtgewicht (kg)
	Ø A	Ø B	Ø C	D	E	F	G		
HT250	250	290	320	8 x Ø12	20	330	620	31	80
HT350	340	390	420	8 x Ø12	20	400	670	31	115
HT450	420	490	525	8 x Ø12	20	500	850	26	220



Weitere Informationen über unsere Zellenradschleusen finden Sie in unserem Katalog

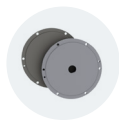
## OPTIONEN UND ZUBEHÖR



Spezialantriebe



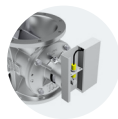
Verschiedene Farben



Hartverchromung



Chemische Vernickelung



Drehzahlüberwachung



Dichtungen und Flanschen



Produktstreifer



Isolierung

### Weitere Optionen:

- Rotorpolieren
- Teflon-Beschichtung
- Verschleißfeste Beschichtungen
- Spezielle Rotorblättern