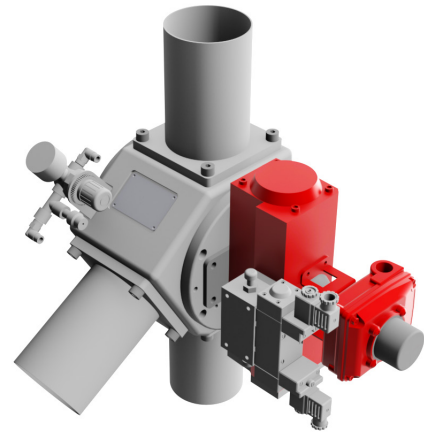


VDL Industrial Products

Part of your solution

VDM wisselklep

De VDM is in zeer veel toepassingen inzetbaar, voor het pneumatisch transport van poeders en granulaten. Deze klep is voorzien van een inwendige trommel uit aluminium, geplaatst in een huis van hetzelfde materiaal. Standaard voorzien van een spoellucht systeem op de zijdeksels, waardoor slijtage tot een minimum wordt beperkt. Geschikt voor gebruik in onderdruk als ook overdruk. Voorzien van gladde aansluitingen in de meest gangbare buisdiameters.



Kenmerken

- Pneumatisch bediend met actuator
- Draailichaam i.p.v. klepblad
- Huis uit gietaluminium, volledige vernikkeling optioneel
- Geschikt voor overdruk tot max. 1 bar
- Onderdrukbestendig tot max. 0,5 bar
- Gemakkelijk te plaatsen met Eurac buiskoppelingen door gestandaardiseerde, gladde aansluitingen
- Geschikt voor mediumtemperaturen tussen -5° en +120°C
- VDM-A versie: t.b.v. inbouw in een ATEX zone kunnen de wisselkleppen geleverd worden in CE ATEX 94/9/EC (1D inwendig – 2GD/3GD uitwendig)

Technische informatie

| Buisaansluitingen (mm) | | | | |
|------------------------|---------|---------|---------|---------|
| VDM 65 | VDM 95 | VDM 120 | VDM 150 | VDM 200 |
| ø 48,3 | ø 88,9 | ø 133 | ø 152 | ø 193,7 |
| ø 60,3 | ø 101,6 | ø 139,7 | ø 168 | ø 219,1 |
| ø 76,1 | ø 114,3 | - | - | - |

Inclusief stalen buisaansluitingen, RVS op aanvraag mogelijk.

| Types | |
|--------|--------|
| VDM65 | VDM150 |
| VDM95 | VDM200 |
| VDM120 | |

| Max. drukverschil | Werktemperatuur |
|-------------------|-----------------|
| 1 bar | -5 tot 120°C |

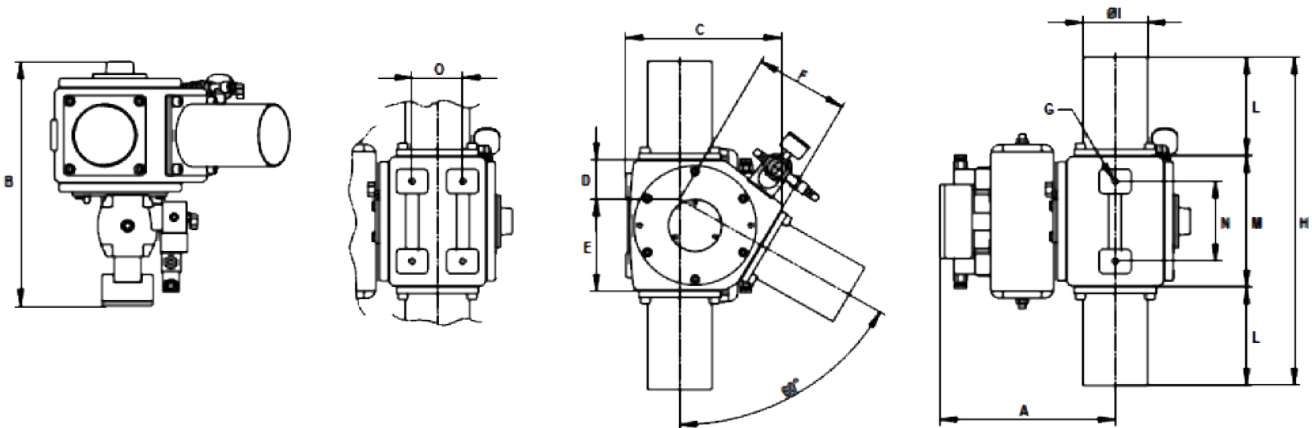
VDM wisselklep

Afmetingen en gewichten

| Afmetingen (mm) | | | | | | | |
|-----------------|---------|-----|-------|------|-------|-------|-----|
| Type | A (max) | B | C | D | E | F | G |
| VMD65 | 335 | 458 | 182,5 | 53,5 | 110,5 | 110,5 | M8 |
| VDM95 | 350 | 492 | 247 | 64,5 | 149,5 | 148 | M10 |
| VDM120 | 375 | 534 | 312 | 91 | 188 | 188 | M12 |
| VDM150 | 447 | 628 | 395 | 103 | 232 | 232 | M12 |
| VDM200 | 510 | 740 | 495 | 131 | 294 | 292 | M14 |

| Afmetingen (mm) | | | | | | | Gewicht (kg) |
|-----------------|-----|-------|-----|-----|-----|-----|--------------|
| Type | H | ØI* | L | M | N | O | |
| VMD65 | 494 | 48,3 | 165 | 164 | 95 | -- | 25 |
| | | 60,3 | | | | | |
| | | 76,1 | | | | | |
| VDM95 | 544 | 88,9 | 165 | 214 | 130 | -- | 30 |
| | | 101,6 | | | | | |
| | | 114,3 | | | | | |
| VDM120 | 679 | 133 | 200 | 279 | 170 | -- | 60 |
| | | 139,7 | | | | | |
| VDM150 | 735 | 152 | 200 | 335 | 200 | 130 | 90 |
| | | 168 | | | | | |
| VDM200 | 925 | 193,7 | 250 | 425 | 245 | 175 | 145 |
| | | 219,1 | | | | | |

Andere diameters op aanvraag verkrijgbaar.



Opties & accessoires

