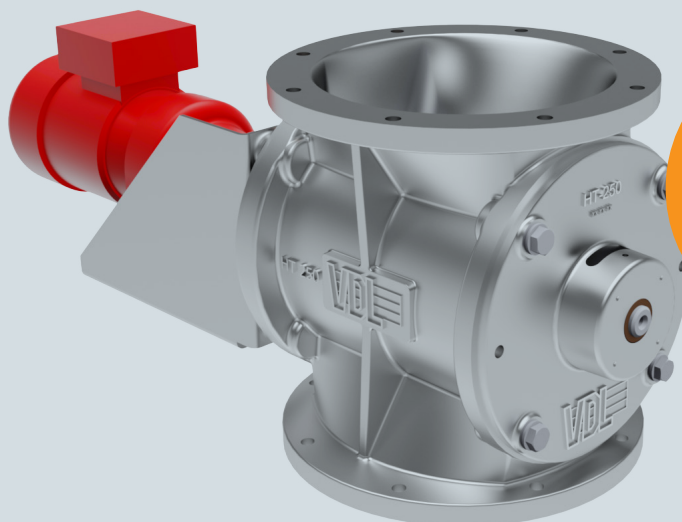




VDL INDUSTRIAL PRODUCTS



Ook in hittebestendige versie (HB) tot 200 °C

HT LUCHTSLUIZEN

Doorvalsluis geschikt voor gebruik als luchtslot onder filters en cyclonen en tevens voor lichte doseertoepassingen van poeders en granulaten bij schroeftransporteurs, wegers, drogers en koelers. Deze sluis is door zijn eenvoudige constructie in combinatie met zijn robuuste bouw zeer economisch in onderhoud.

KENMERKEN

- Modulair concept met veel rotorvarianten
- Onderhoudsvrije glijlagers (HT450 met kogellagers)
- Standaard kleur RAL 5009
- Inzetbaar bij drukverschillen tot 0,05 bar (uitvoeringen met 8-bladige rotor tot 0,1 bar)
- HT250/350 uitwisselbaar met HT-S
- Deze sluis is voorzien van een standaard Nord motorreductor (vermogen 0,37kW – 1,1kW)
- Vele opties mogelijk
- Standaard gietijzeren huis en deksels

- HT-A versie: t.b.v. inbouw in een ATEX zone kunnen de sluisen geleverd worden in een CAT II 1D/* *D cT4 (**2 of 3D). Geschikt voor inbouw in respectievelijk ATEX-zone 21 of 22

TECHNISCHE DETAILS

Type	250	350	450
Volume capaciteit (liters per omwenteling bij 100% vullingsgraad)	7	20	35
Aantal rotorbladen	6 of 8	6 of 8	8
Max. drukverschil	0,05 / 0,1 bar*		
Werktemperatuur	-15 tot 60 °C (80 °C bij metalen bladen)		

* in geval van 8 rotorbladen

ROTORVARIANTEN

Rotortypes					
1	2	3	4	5	6
Staal / Nylon	Staal / Vulkollan (PU)	Staal / verenstaal*	RVS 304 / Vulkollan (PU)	RVS 304 / RVS 304	Staal / Vulkollan (PU) 4 mm (8 bladen)

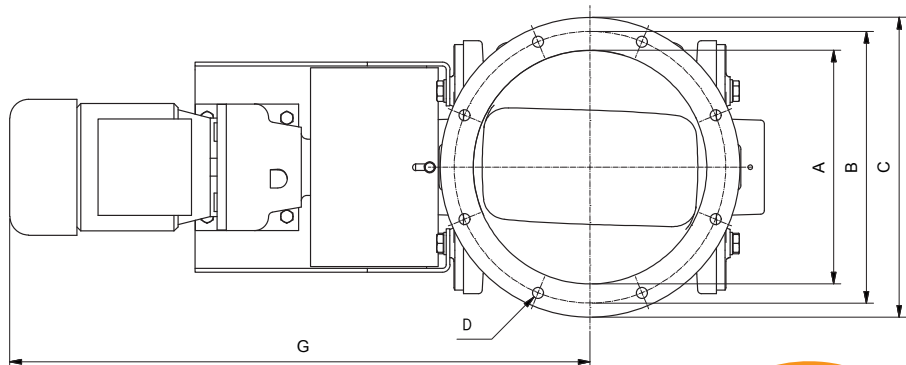
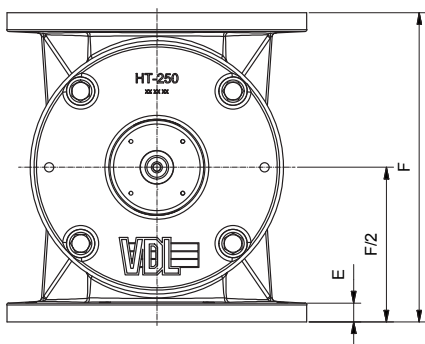
Alle bladen zijn demontabel
*staal bij de HT450 (8 bladen)

HT-EX VERSIE: VLAMDOORSLAGVAST EN DRUKSTOOTVAST

De sluisen van het type HT kunnen tevens worden geleverd in een gecertificeerde uitvoering t.b.v. explosie-technische ont koppeling. De uitvoeringen met Vulkollan (PU) rotorbladen zijn vlamdoorslagvast en drukstootvast tot 1,7 bar. Standaard kleur RAL 3020. Verkrijgbaar als explosie isolatie: CE₀₅₈₈ II 1/2 D Ex h IIB T135° | Da/Db D FSA 15 ATEX 1661/1662 X

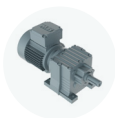
AFMETINGEN, GEWICHT EN TOERENTAL

Type	Afmetingen (mm)							Toerental (rpm)	Gewicht totaal (kg)
	Ø A	Ø B	Ø C	D	E	F	G		
HT250	250	290	320	8 x Ø12	20	330	620	31	80
HT350	340	390	420	8 x Ø12	20	400	670	31	115
HT450	420	490	525	8 x Ø12	20	500	850	26	220



Meer informatie over onze andere sluizen vindt u in onze catalogus Bulkhandling

OPTIES EN ACCESSOIRES



Speciale aandrijvingen



Afwijkende kleur



Hardverchromen



Chemisch vernikkelen



Toerenbewaking



Pakking & flens



Productafstrijker



Isolatie

Meer mogelijkheden:

- Rotor polijsten
- Teflon coatings
- Slijtvaste coatings
- Speciale rotorbladen