



VigilEx VQ vlammenloze drukontlasting

Explosieveiligheid: Drukontlasting

De VigilEx VQ maakt explosie drukontlasting mogelijk op plaatsen waar dit met normale explosiepanelen niet mogelijk is. Het beveiligd inpan-dig opgestelde apparatuur, machines en personeel tegen vlammen en tevens tegen vrijkomend verbrand en onverbrand stof. Hierbij wordt de hoge temperatuur tot een minimum teruggebracht. Daarnaast wordt het ook buiten toegepast wanneer er geen veilige ontlastrichting- of zone voorhanden is.

Bij normale drukontlasting, met een explosiepaneel, wordt de explosie direct in de omgeving ontlast waarbij vlammen en stof uit het procesvat ontsnappen.

Indien het procesvat binnen opgesteld staat wordt de explosie in veel gevallen via een ontlastkanaal naar buiten geleid. Dit is echter lang niet altijd mogelijk is omdat hier beperkingen aan verbonden zijn.



De VigilEx VQ is een vlammenloze drukontlasting ontwikkeld voor binnen- en buitengebruik. Het is de snelste en gemakkelijkste oplossing om tot een goede explosieontlasting te komen zonder moeilijke en kostbare oplossingen waarbij leidingwerk naar buiten dient te worden aangelegd.

De VigilEx VQ heeft een lage weerstand en voorkomt effectief vlammen en hitte uitstoot. Hierdoor wordt het installeren en positioneren van procesinstallaties vergemakkelijkt.

De VigilEx VQ is rechthoekig en heeft inwendig een explosiepaneel. Er zijn diverse afmetingen leverbaar en een breek sensor behoort tot de standaard levering.

De VigilEx VQ is ATEX gecertificeerd en voldoet aan de meest recente Europese standaard voor apparatuur voor vlammenloze drukontlasting (EN 16009: 2011).

Nominale paneelgrootte	Nominaal ontlastingsoppervlak	Gewicht
170 x 470 mm	0,0785 m ²	50 kg
270 x 458 mm	0,1220 m ²	70 kg
300 x 500 mm	0,1480 m ²	90 kg
305 x 610 mm	0,1840 m ²	105 kg
350 x 650 mm	0,2250 m ²	112 kg
490 x 590 mm	0,2870 m ²	135 kg
586 x 920 mm	0,5360 m ²	170 kg

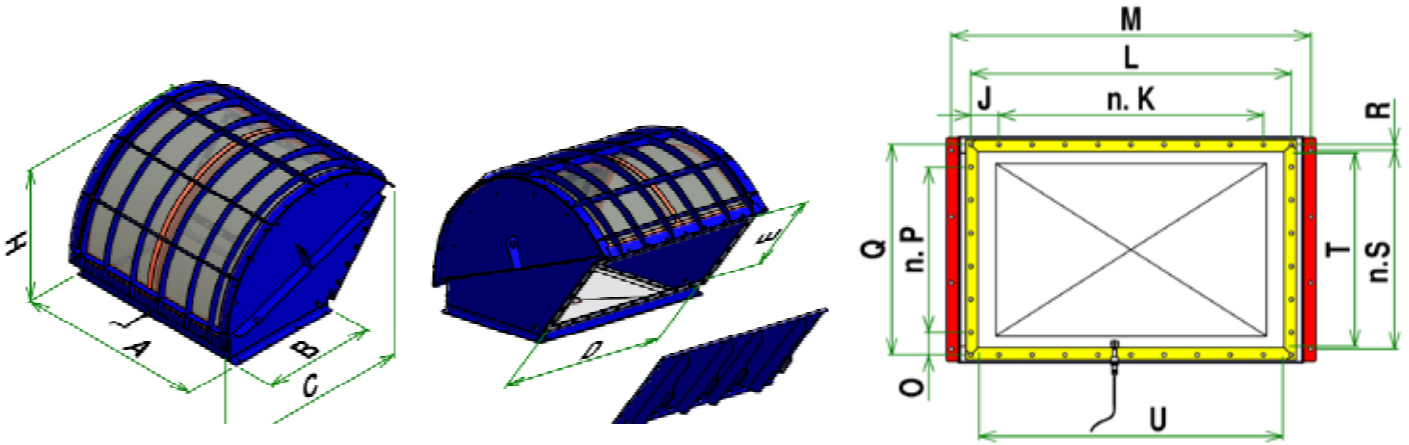
VOORDELEN

- Geschikt voor een grote verscheidenheid aan procesapparatuur (bijv. elevatoren, drogers, cyclonen en filters)
- Geïntegreerd explosiepaneel met afdichting en sensor
- Geen dure ontlastkanalen nodig
- Inspectie mogelijk via inspectieluik, nagenoeg geen onderhoudskosten
- Cover optioneel leverbaar voor gebruik in sanitaire omgevingen





VigilEx VQ vlammenloze drukontlasting



VQ	T	U	A	B	C	D	E	H	J	n. K	L	M	O	n. P	Q	R	n. S
170x470	168	468	748	268	588	582	195	490	110	3x100	520	638	70	1x80	220	35	1x150
270x458	268	456	736	368	750	570	275	580	74	4x90	508	626	110	1x100	320	35	1x250
300x500	298	498	774	398	796	612	302	604	75	4x100	550	668	75	2x100	350	25	1x300
305x610	303	608	884	403	796	722	302	604	76	5x101,6	660	678	76	2x102	356	28	1x300
350x650	348	648	924	448	868	762	339	645	-	7x100	700	818	-	4x100	400	50	1x300
490x590	488	588	864	588	1095	702	452	765	70	5x100	640	758	70	4x100	540	20	2x250
586x920	584	918	1194	684	1220	1032	498	850	85	8x100	970	1088	68	5x100	636	18	3x200

Alle gaten geboord Ø12 mm voor bouten M10x30. We behouden ons het recht voor om de aangegeven afmetingen te wijzigen.

ATEX BRAND- EN EXPLOSIEBEVEILIGING

VDL Industrial Products is vooraanstaand leverancier van brand- en explosiebeveiligingssystemen. Vanaf het ontwerp tot en met de ingebruikname kunt u op onze organisatie rekenen. In het leveringsprogramma vindt u unieke oplossingen zoals de onderdrukkingssystemen gebaseerd op heet water in plaats van bluspoeder. Op het gebied van explosieveiligheid kiezen wij uit een totaalpakket dat alle facetten van explosiebeveiliging omvat. Zodoende kunnen wij op maat gesneden oplossingen bieden, rekening houdend met uw specifieke processen en wensen.

VDL Industrial Products beperkt zich niet alleen tot constructieve beveiliging. Ook voor preventieve systemen bent u bij ons aan het goede adres. Neem bijvoorbeeld de CO-detectiesystemen welke in staat zijn om smeulnesten vroegtijdig te detecteren. Ook leveren wij vonken-detectiesystemen, al dan niet met blusinrichtingen of snelsluitende kleppen voor nieuwe en bestaande installaties. Deze systemen kunnen we uiteraard ook met constructieve explosie- of brandbeveiliging combineren.

VDL Industrial Products is lid van de European Safety Management Group (ESMG) waar kennis en ervaringen worden uitgewisseld met bedrijven en hun medewerkers uit de sector proces- veiligheid en explosiebeveiliging.



EXPLOSIEBEVEILIGING