



## VPT trommelwisselklep

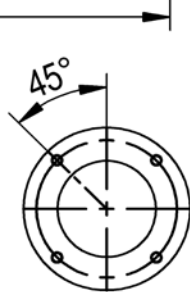
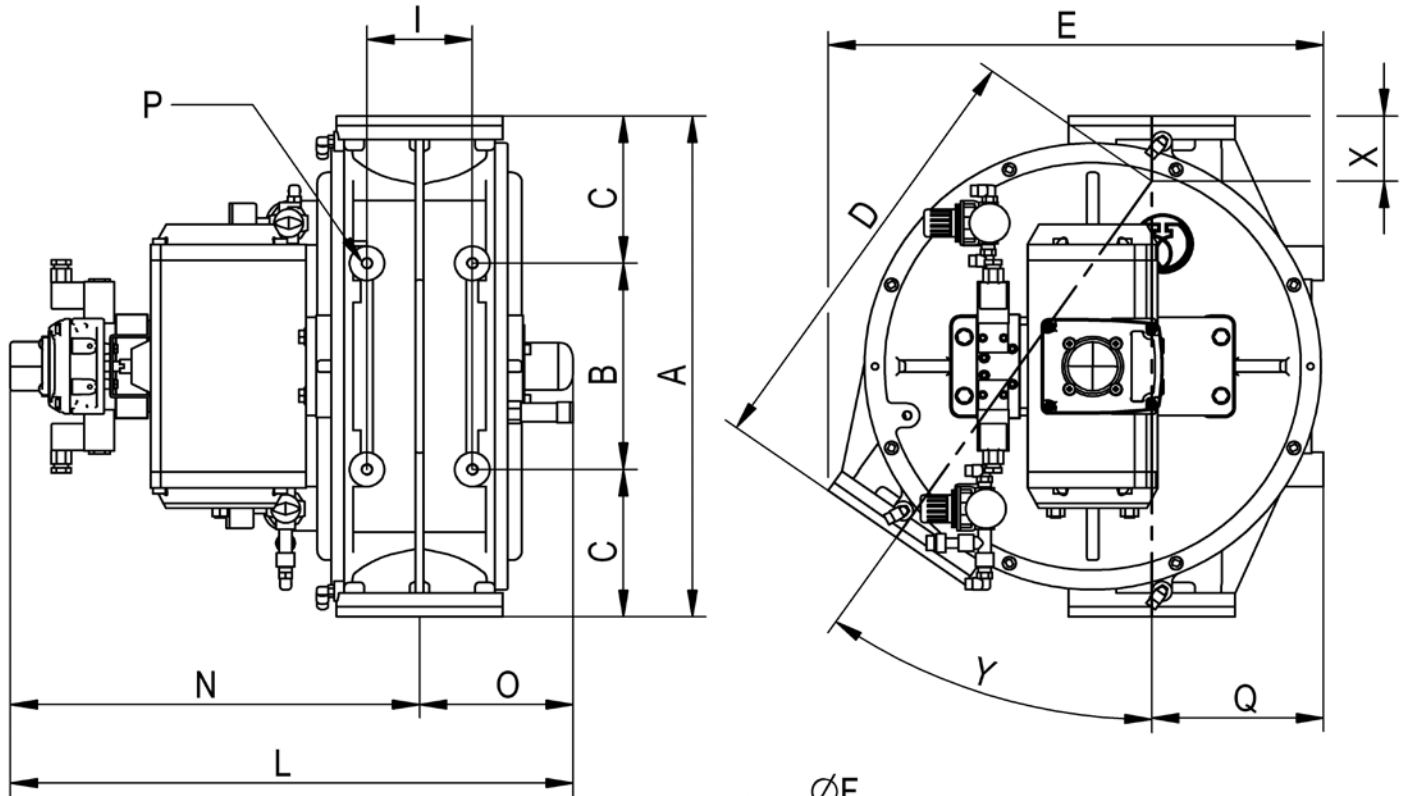


De hygiënische **VPT trommelwisselklep** met dubbele buis is geschikt voor pneumatische transportsystemen met zowel lage als hoge drukken (tot 3,5 bar) en kan worden gebruikt voor het transport van poeders of granulaten, zelfs als deze abrasief zijn. De klep is leverbaar in aluminium (eventueel vernikkeld) of met productberoerende delen in roestvaststaal (Aisi 304/316) of chemisch vernikkeld van Ø=65 t/m 200 mm. Er zijn twee verschillende versies leverbaar, te weten de versie met 'statische' afdichtingen voor de lage en middeldrukken en de versie met 'pneumatische' afdichtingen is uitermate geschikt voor de hoge transportdrukken. Beide versies worden standaard met elektro-pneumatische bediening geleverd. Op aanvraag is conformiteit volgens CE ATEX 94/9/EC (1D inwendig – 2GD/3GD uitwendig) leverbaar.

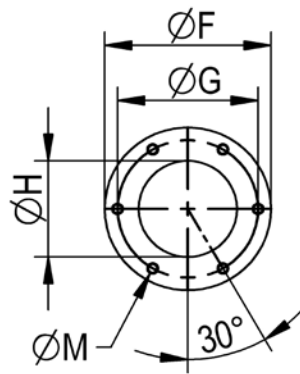


# VDL Industrial Products

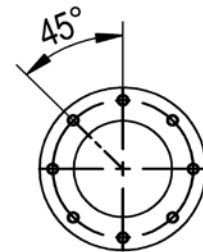
## VPT trommelwisselklep



VPT65



VPT80-150



VPT200

DN	A	B	C	D	E	ØF	ØG	ØH	I	L	ØM	N	O	P	Q	X	Y
65	378	160	109	321	360	128	105	64	75	472	9	345	127	M10	123	57	35°
80	510	210	150	443	494	166	140	83	105	561	11	408	153	M12	171	66	35°
100	510	210	150	443	494	166	140	98	105	561	11	408	153	M12	171	66	35°
120	615	265	175	540	598	192	165	123	135	601	11	428	173	M14	209,5	75	35°
150	645	300	172,5	470	590	220	195	148	150	620	11	437	183	M14	206,5	202	40°
200	865	395	235	625	790	295	265	198	200	760	13	515	245	M16	275	270	40°

We behouden ons het recht voor om de aangegeven afmetingen te wijzigen.



VDL Industrial Products bv  
 Hoevenweg 3, 5652 AW Eindhoven  
 P.O. Box 8822, 5605 LV Eindhoven  
 The Netherlands

Phone +31 (0)40 292 55 80  
 Fax +31 (0)40 292 55 02  
 info@vdlindustrialproducts.com  
 www.vdlindustrialproducts.com