



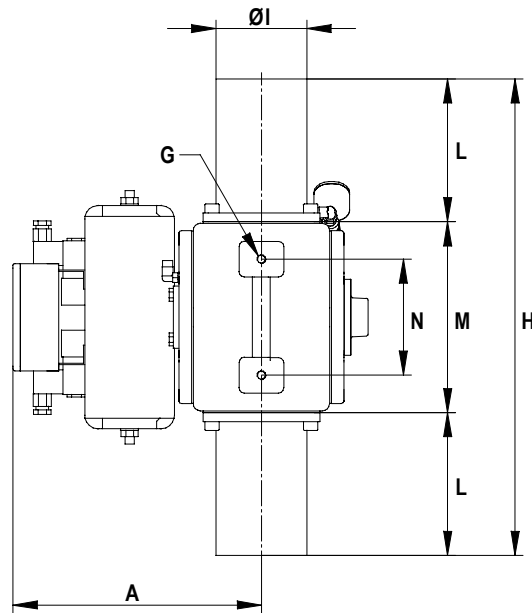
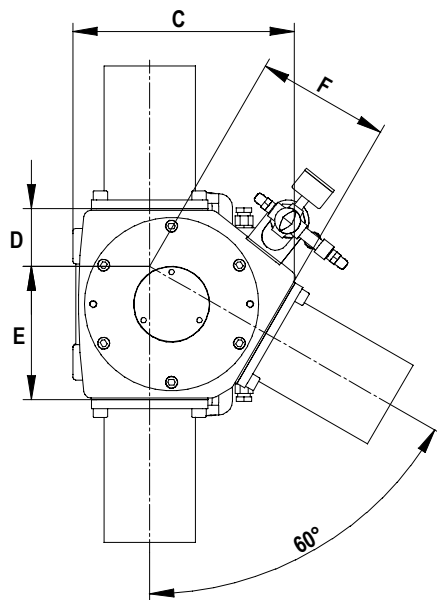
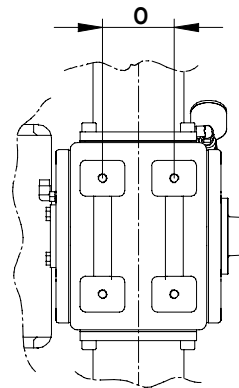
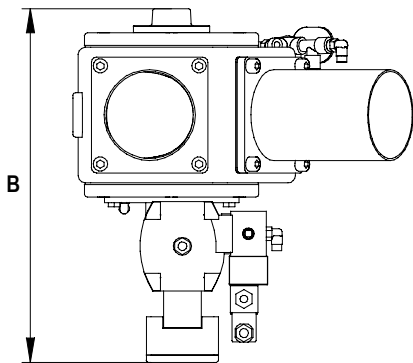
VDM wisselklep



De **VDM wisselklep** kan in allerlei situaties ingezet worden waar producten getransporteerd of gesorteerd moeten worden. De VDM is voorzien van een inwendige trommel, geplaatst in een aluminium huis, spoellucht op de zijdeksels. Deze klep wordt pneumatisch bediend en is geschikt voor procesdrukken tot circa 1 bar (overdruk). Met gladde aansluitingen in de gangbare buisdiameters verkrijgbaar.



VDM wisselklep



TYPE	A (max)	B	C	D	E	F	G	H	ØI*	L	M	N	O	GEWICHT [Kg]
VDM65	335	458	182,5	53,5	110,5	110,5	M8	494	48,3 60,3 76,1	165	164	95	--	25
VDM95	350	492	247	64,5	149,5	148	M10	544	88,9 101,6 114,3	165	214	130	--	30
VDM120	375	534	312	91	188	188	M12	679	133 139,7	200	279	170	--	60
VDM150	447	628	395	103	232	232	M12	735	152 168	200	335	200	130	90
VDM200	510	740	495	131	294	292	M14	925	193,7 219,1	250	425	245	175	145

* Andere diameters op aanvraag verkrijgbaar.
We behouden ons het recht voor om de aangegeven afmetingen te wijzigen.



VDL Industrial Products bv
Hoevenweg 3, 5652 AW Eindhoven
P.O. Box 8822, 5605 LV Eindhoven
The Netherlands

Phone +31 (0)40 292 55 80
Fax +31 (0)40 292 55 02
info@vdlindustrialproducts.com
www.vdlindustrialproducts.com