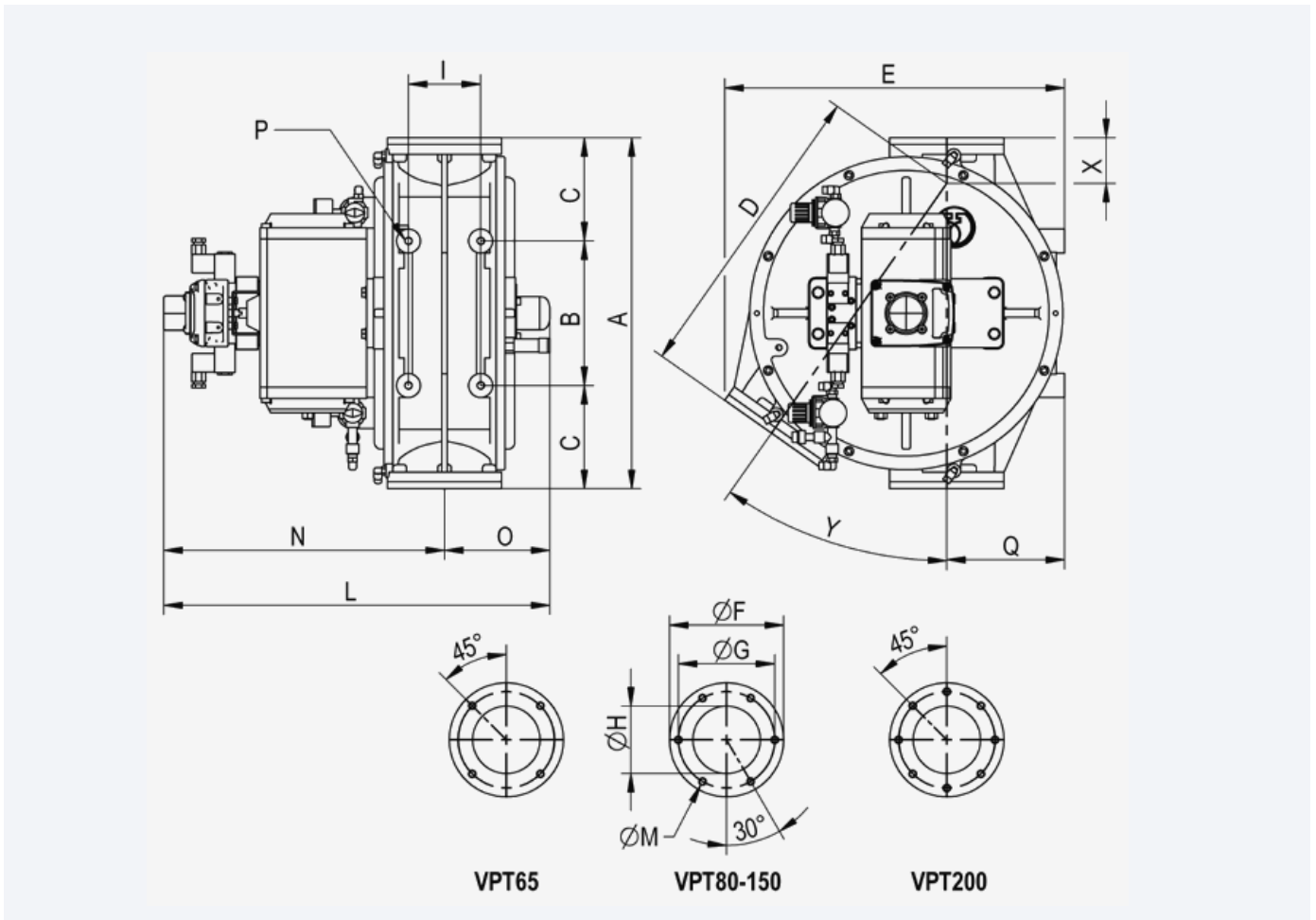


VPT wisselklep afmetingen



Afmetingen in mm																	Gewicht kg	
Type	A	B	C	D	E	F	G	H	L	ØM	M	N	O	P	Q	X		Y
VPT65	378	160	109	321	360	128	105	64	75	472	9	345	127	M10	123	57	35°	30
VPT80	510	210	150	443	494	166	140	83	105	561	11	408	153	M12	171	66	35°	55
VPT100	510	210	150	443	494	166	140	98	105	561	11	408	153	M12	171	66	35°	55
VPT120	615	265	175	540	598	192	165	123	135	601	11	428	173	M14	209,5	75	35°	70
VPT150	645	300	172,5	470	590	220	195	148	150	620	11	437	183	M14	206,5	202	40°	100
VPT200	865	395	235	625	790	295	265	198	200	760	13	515	245	M16	275	270	40°	--

**Veelzijdige
hygiënische
wisselklep**