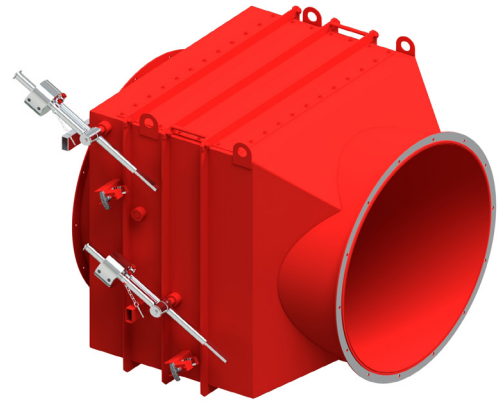


VDL Industrial Products

Part of your solution

Terugslagklep NRV Combo

De autonoom werkende terugslagklep SNR Combo is een passief beveiligingssysteem voor explosieontkoppeling voor eenvoudige toepassingen zoals de aanzuigzijde van stoffilters. Uiteraard zijn deze kleppen gecertificeerd conform EN16447. Zij worden vervaardigd in gelakt staal RAL 3020 of roestvaststaal AISI 304 of AISI 316 en zijn geheel gelast. De levering van de klep is inclusief flenzen en contraflenzen conform DIN 24154-R1 (behalve voor $\varnothing 350$, 550, 650 en 700 omdat deze niet in deze DIN-norm staan) en inclusief een vergrendelingsmechanisme. Vanaf de bouwmaat 350mm is de klep voorzien van ophangogen. Het contragewicht is vanaf de modellen van 200mm aanwezig. De terugslagkleppen beschikken over een vergrendelingsmechanisme dat in geval van een explosie de klep vergrendelt. Dit voorkomt dat het klepblad als gevolg van drukwisselingen gaat pendelen na een explosie. De terugslagkleppen vanaf $\varnothing 800$ mm hebben inwendig twee kleppen met contragewicht.



Technische informatie

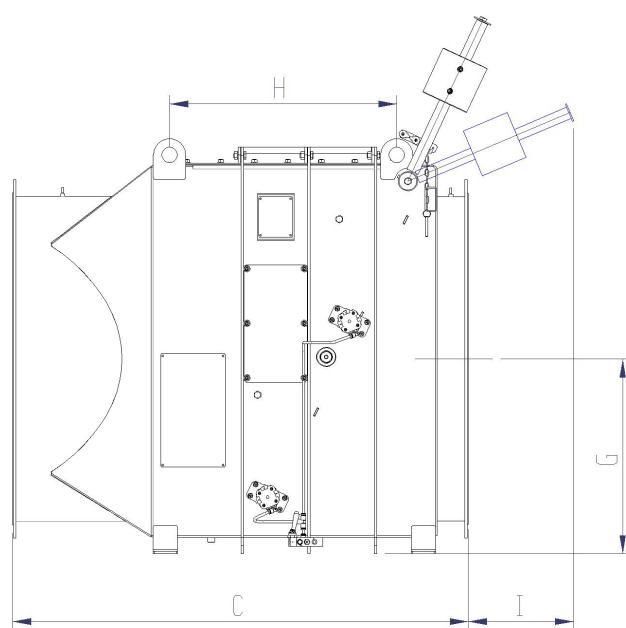
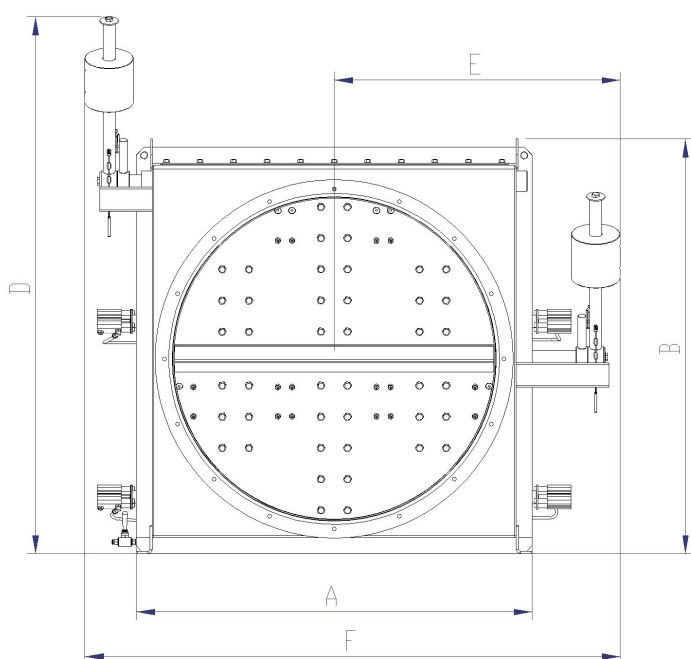
- Conformiteit : EN16447
- Certificaat kenmerk : EPT 20 ATEX 3954 X
- Max. Kst-waarde en Pmax. product: 325 bar.m/s en 9,5 bar
- Pred. max.: 1 bar ($\varnothing 100-180$ mm), 0,6 bar ($\varnothing 200-900$ mm) en 0,5 bar ($\varnothing 1000-1200$ mm)
- Stoffen: metaalstof uitgezonderd
- Max. lichtsnelheid : 30 m/s
- Inbouwpositie : in horizontale leiding met max. 1 bocht (zie inbouwvoorwaarden)
- Inbouwafstand : 3 tot 5 meter ($\varnothing 100-700$ mm) of 3 tot 6 meter ($\varnothing 800-1200$ mm)
- Bedrijfstemperatuur : -20°C tot $+60^{\circ}\text{C}$

Types		
NRV 100	NRV 300	NRV 650
NRV 125	NRV 350	NRV 700
NRV 150	NRV 400	NRV 800
NRV 160	NRV 450	NRV 900
NRV 180	NRV 500	NRV 1000
NRV 200	NRV 550	NRV 1100
NRV 250	NRV 600	NRV 1200

Accessoires

Wanneer de terugslagklep op hoogte wordt gemonteerd is een pneumatische bediening van de vergrendeling handig. De terugslagklep kan voorzien worden van capacitatieve sensoren om stofophoping te detecteren die de werking van de klep zou kunnen verhinderen. De terugslagklep kan worden voorzien van een standmelder, type is afhankelijk van de zonering buiten de klep.

Terugslagklep NRV Combo



Type	Pred. max bar	Lmin-Lmax m	A mm	B mm	C mm	D mm	E mm	F mm	G mm	H mm	I mm	J mm	K mm	m kg	Drukverlies bij 20 m/s mmH2O
NRV 100	1,0	3-5	150	185	415	-	170	340	75	-	-	90	425	10	67
NRV 125	1,0	3-5	175	210	440	-	180	360	88	-	-	103	445	11	65
NRV 150	1,0	3-5	200	235	465	-	195	390	100	-	-	115	475	12	63
NRV 160	1,0	3-5	210	245	475	-	200	400	105	-	-	120	485	13	61
NRV 180	1,0	3-5	230	265	495	-	210	420	115	-	-	130	505	14	59
NRV 200	0,6	3-5	360	360	575	590	270	510	140	-	125	155	575	31	34
NRV 250	0,6	3-5	410	410	625	640	295	560	165	-	125	180	625	38	34
NRV 300	0,6	3-5	460	460	675	690	320	610	190	-	125	205	675	48	33
NRV 350	0,6	3-5	510	530	725	740	345	660	215	195	125	230	725	58	32
NRV 400	0,6	3-5	560	580	775	790	370	710	240	230	125	255	775	68	32
NRV 450	0,6	3-5	610	630	825	970	415	780	295	340	255	295	825	88	34
NRV 500	0,6	3-5	660	680	875	1015	440	830	320	340	255	320	875	100	37
NRV 550	0,6	3-5	710	730	940	1065	465	880	345	340	255	345	925	115	40
NRV 600	0,6	3-5	760	780	975	1115	490	930	370	435	255	370	975	130	43
NRV 650	0,6	3-5	810	830	1040	1165	515	980	395	435	255	395	1025	155	45
NRV 700	0,6	3-5	860	880	1075	1215	540	1030	420	435	255	420	1075	176	47
NRV 800	0,6	3-6	980	1025	1130	1330	710	1325	485	560	265	-	-	290	16
NRV 900	0,6	3-6	1080	1130	1230	1430	760	1425	535	665	260	-	-	335	18
NRV 1000	0,5	3-6	1180	1225	1215	1525	810	1615	585	610	260	-	-	405	38
NRV 1100	0,5	3-6	1280	1325	1295	1625	860	1715	635	720	260	-	-	480	34
NRV 1200	0,5	3-6	1380	1425	1375	1725	910	1815	685	795	260	-	-	535	29