

VDL Industrial Products

Part of your solution

HT-S luchtsluizen

Doorvalsluis voor gebruik als luchtslot in hoog-vacuüm systemen en doseersluis onder silo's en bunkers. Geschikt voor het transport van poeders en granulaten met middelhoge drukverschillen. Het gebruik in omgevingen met hoge temperaturen (max. 300°C bij hittebestendige uitvoering) en abrasieve stoffen zijn belangrijke argumenten om voor dit type sluis te kiezen.



Ook in
hittebestendige
versie (HB)
tot 300°C

Kenmerken

- Modulair concept met veel rotorvarianten
- Buitenliggende kogellagers
- Stopbuspakkingen
- Standaard kleur RAL 5009
- Inzetbaar bij drukverschillen tot 0,4 bar
- Uitwisselbaar met HT250/350

- Deze sluis is standaard voorzien van een SEW motorreductor (vermogen 0,37kW – 0,55kW)
- Zeer veel opties mogelijk
- Standaard gietijzeren huis en deksels
- HT-S-A versie: t.b.v. inbouw in een ATEX zone kunnen de sluisen geleverd worden in een CAT II 1D/* *D cT4 (**2 of 3D). Geschikt voor inbouw in respectievelijk ATEX-zone 21 of 22

Rotorvarianten



Rotortypes	1	2	3	4
	Staal / Vulkollan (PU) 4 mm	RVS 304 / Vulkollan (PU) 4 mm	Mangaanstaal gegoten* / gelast	RVS 316 gegoten* / gelast

* bij de HT250S

Technische informatie

Type	250-S	350-S
Volume capaciteit (Liters per omwenteling bij 100% vullingsgraad.)	7	20
Aantal rotorbladen	8	8

Max. drukverschil	Werktemperatuur
0,4 bar	-15 tot 60 °C (80 °C bij metalen bladen)

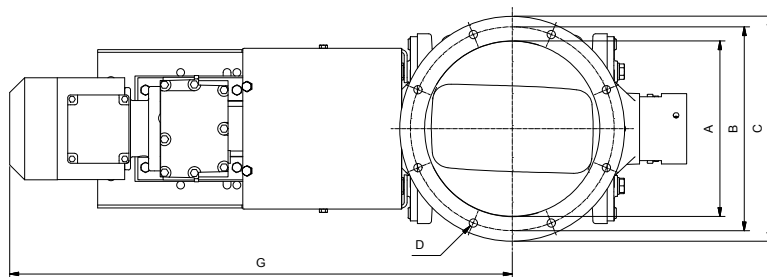
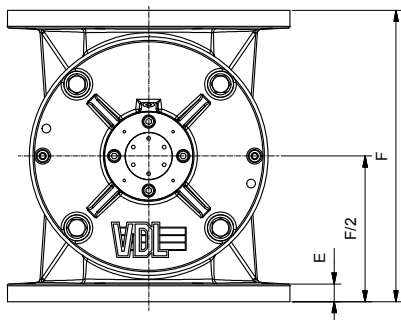
HTS-EX versie: vlamdoorslag en drukstootvast

De sluisen van het type HT-S kunnen tevens worden geleverd in een gecertificeerde uitvoering t.b.v. explosie-technische ont koppeling. De uitvoeringen met Vulkollan (PU) rotorbladen zijn vlamdoorslagvast en drukstootvast tot 1,7 bar en de uitvoeringen met stalen of roestvaststalen rotorbladen tot 2,5 bar. Standaard kleur RAL 3020. Verkrijgbaar als explosie isolatie : CE0588 II 1/2 D Ex h IIIB T135° Da/Db D FSA 15 ATEX 1661/1662 X

HT-S luchtsluizen

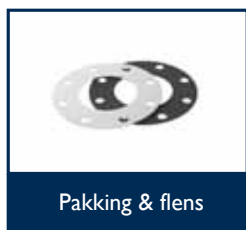
Afmetingen, toerental en gewicht

Type	Afmetingen (mm)							Toerental (rpm)	Gewicht totaal (kg)
	ØA	ØB	ØC	D	E	F	G		
HT250-S	250	290	320	8 x Ø12	20	330	710	32	125
HT350-S	340	390	420	8 x Ø12	20	400	830	32	145



Meer informatie over onze andere sluisen vindt u in onze catalogus Bulkhandling

Opties & accessoires



Meer mogelijkheden
rotor polijsten
teflon coatings
slijtvaste coatings
speciale rotorbladen