

# VDL Industrial Products

## Part of your solution

### Firebreak brandschuiven

De brandschuiven "Firebreak" kunnen eenvoudig in het leidingwerk gemonteerd worden. Deze onderscheiden zich door de vrije doorlaat, doordat de schuif buiten het buisgedeelte is gepositioneerd. Dit in tegenstelling tot de meeste schuiven waarbij het schuifblad in de luchtstroom is gepositioneerd. De Firebreak brandschuiven zijn standaard voorzien van een hoge-druk afdichting om lekkage bij hogere onderdrukken tegen te gaan. Deze brandafsluiters kunnen enkel toegepast worden in onderdrukssystemen. De brandafsluiters zijn verkrijgbaar in twee verschillende soorten;

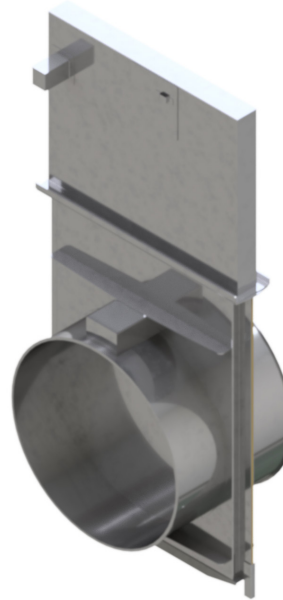
1. Firebreak STFR-T(zwaartekracht-gravitatie)
2. Firebreak STFR PCM-T (pneumatisch)

De Firebreak STFR-T kan enkel in horizontale leiding worden ingebouwd. De Firebreak STFR-PCM-T kan zowel in horizontale als verticale leiding worden ingebouwd.

Brandvertraging : REI waarde 120 minuten vertragend.

Gecertificeerd : EN 1366-2 & EN 13501-3

Gebruik : Doorvoer in plafonds en/of wanden.



#### Kenmerken

- Huis : Sendzimir verzinkte plaat 3mm
- Buisdeel : Sendzimir verzinkte plaat 2mm
- Schuif : Sendzimir verzinkte plaat 3mm, met aan beide zijden brandwerend materiaal

#### Opties

- Optioneel leverbaar in andere kleur
- Extra activering middels smeltzekering
- Buffertank
- ATEX versie: ATEX II 2 GD T6/85°C X

#### Technische informatie

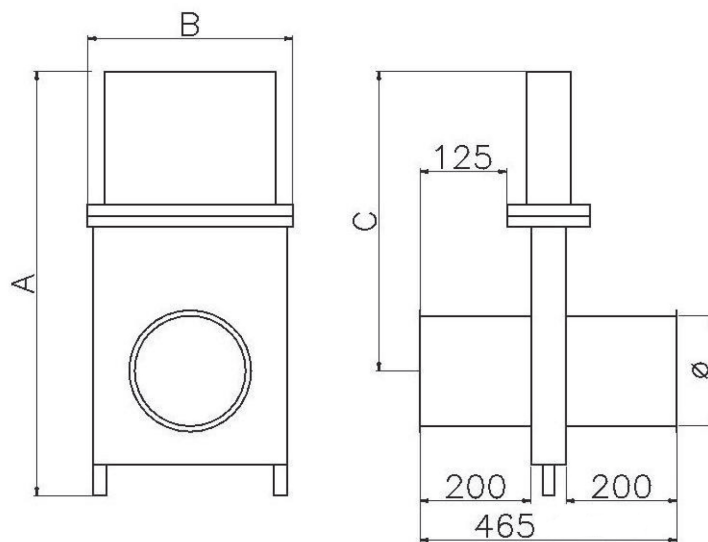
Types Type STFR-T		Type STFR-PCM-T	
STFR-T Ø200	STFR-T Ø500	STFR-T Ø200	STFR-T Ø750
STFR-T Ø250	STFR-T Ø550	STFR-T Ø250	STFR-T Ø800
STFR-T Ø300	STFR-T Ø600	STFR-T Ø300	STFR-T Ø850
STFR-T Ø350	STFR-T Ø650	STFR-T Ø350	STFR-T Ø900
STFR-T Ø400	STFR-T Ø700	STFR-T Ø400	STFR-T Ø950
STFR-T Ø450	STFR-T Ø750	STFR-T Ø450	STFR-T Ø1000
		STFR-T Ø500	STFR-T Ø1050
		STFR-T Ø550	STFR-T Ø1100
		STFR-T Ø600	STFR-T Ø1150
		STFR-T Ø650	STFR-T Ø1200
		STFR-T Ø700	

STFR-T		
Max. onderdruk	Werktemperatuur	Max. luchttemperatuur
700mm H <sub>2</sub> O	-20 tot +45°C	110°C
STFR-PCM-T		
Max. onderdruk	Werktemperatuur	Max. luchttemperatuur
700mm H <sub>2</sub> O	-20 tot +70°C (-20 tot +45°C met smeltzekering)	60°C

# Firebreak brandschuiven (zwaartekracht-gravitatie)

## Afmetingen en gewichten

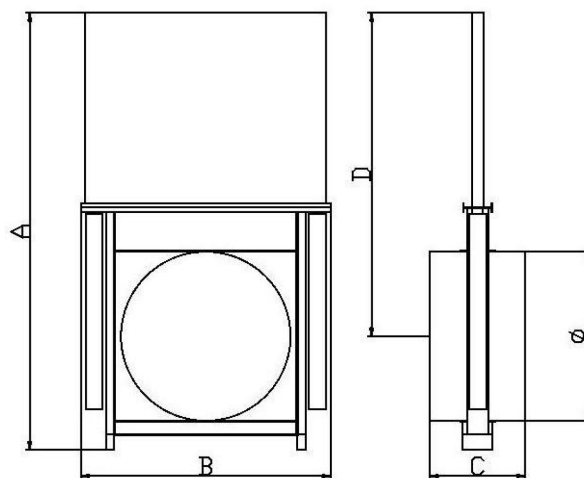
STFR-T				
Ø mm	A	B	C	KG
Ø 200	765	350	540	24
Ø 250	865	400	615	30
Ø 300	965	450	690	38
Ø 350	1065	500	765	44
Ø 400	1165	550	840	50
Ø 450	1265	600	915	60
Ø 500	1365	650	990	68
Ø 550	1465	700	1065	80
Ø 600	1565	750	1140	90
Ø 650	1665	800	1215	102
Ø 700	1765	850	1290	112
Ø 750	1865	900	1365	140



# Firebreak brandschuiven (pneumatisch bediend)

## Maattabel

STFR-PCM-T / STFR-PCM-TO					
Ø mm	A	B	C	D	KG
Ø 200	830	555	335	605	48
Ø 250	980	605	335	730	55
Ø 300	1030	655	335	755	60
Ø 350	1180	705	335	880	68
Ø 400	1230	769	335	905	75
Ø 450	1480	819	355	1130	88
Ø 500	1530	900	335	1155	95
Ø 550	1680	950	335	1280	110
Ø 600	1730	1021	335	1305	130
Ø 650	1880	1071	335	1430	150
Ø 700	1930	1121	335	1455	180
Ø 750	2080	1171	335	1580	205
Ø 800	2215	1206	540	1620	230
Ø 850	2365	1256	540	1745	255
Ø 900	2415	1306	540	1770	285
Ø 950	2565	1356	540	1895	305
Ø 1000	2616	1420	540	1920	320
Ø 1050	2765	1470	540	2045	345
Ø 1100	2815	1520	540	2070	370
Ø 1150	2965	1570	540	2195	395
Ø 1200	3015	1620	540	2220	420



STFR-PCM-T STFR-PCM-TO	Ø 200/450	Ø 500/750	Ø 800/1000	Ø 1050/1200
Sluitingstijd	1s	1,5s	2s	2,5s
Magneet ventiel	1/4	1/4	1/2	1/2
Luchtcilinder	Ø 8 mm	Ø 10 mm	Ø 12 mm	Ø 14 mm
Luchttoevoer	Ø min 12 mm	Ø 16 mm	Ø 20 mm	Ø 20 mm