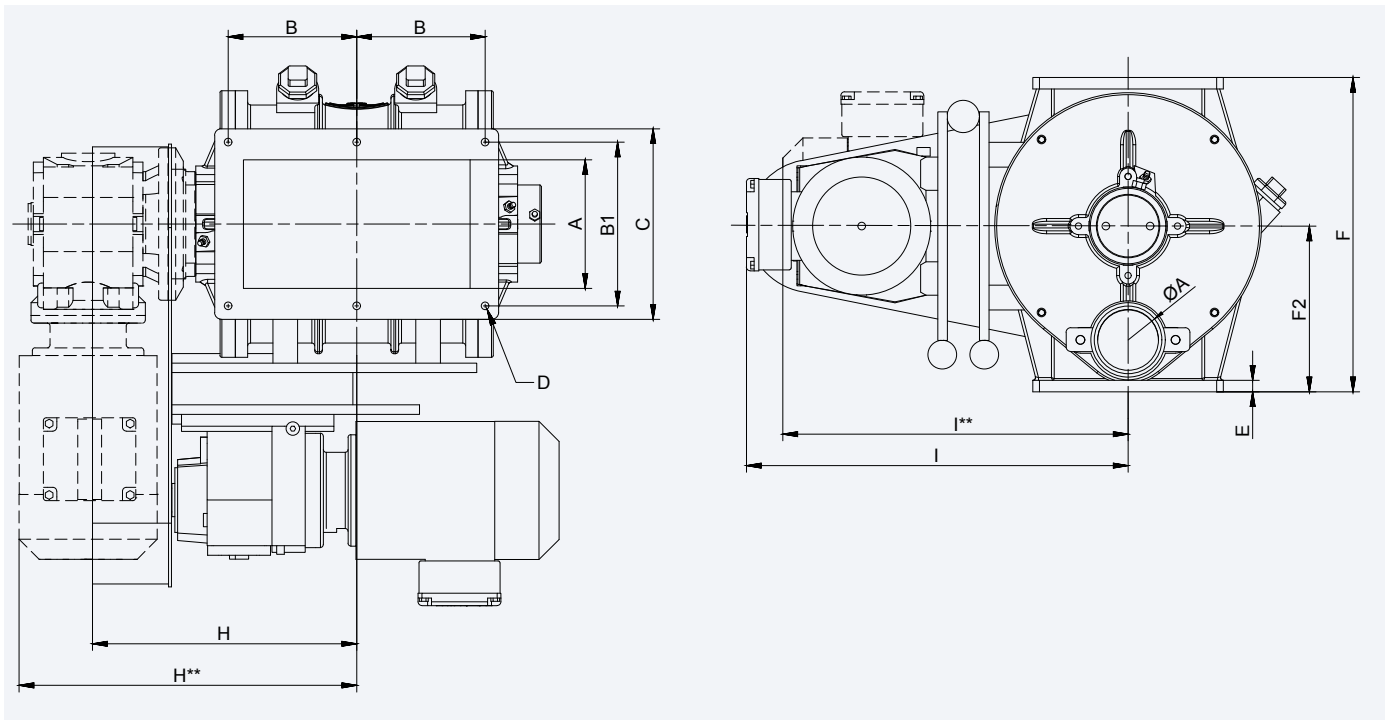


SF doorblaassluis afmetingen



Afmetingen in mm

Type	l/omw.	A (inloop)	A (uitloop)	B1 (inloop)	B1 (uitloop)	B	C (inloop)	C (uitloop)	D (inloop)
SF150	2	155x105	49	145	145	95	210x165	210x165	6xM8
SF180	4	190x118	61	155	155	115	252x178	250x178	6xM8
SF230	8	238x135	71	172	172	135	298x200	298x200	6xM8
SF270	12	276x148	81	194	194	155	342x222	342x222	6xM10
SF300	20	340x198	103	250	250	195	428x278	428x278	6xM12
SF350	40	470x238	127	300	300	180	580x352	580x332	8xM12
SF450	80	570x285	159	185 (2x)	370	215	715x435	715x425	10xM14
SF600	120	635x356	195	244 (2x)	244 (2x)	266	840x530	840x530	10xM16
Type	D (uitloop)	E	F	F2	H	H*	H**	I	I**
SF150	6xØ10	10	245	130	231	102	292	367	286
SF180	6xØ10	10	270	140	252	100	313	380	286
SF230	6xØ10	12	330	174	290	104	347	401	352
SF270	6xØ12	12	390	213	315	107	372	421	352
SF300	6xØ13	13	447	248	353	119	452	497	383
SF350	8xØ14	15	530	290	452	125	549	540	404
SF450	8xØ15	22	677	339	535	135	685	635	503
SF600	10xØ18	25	830	415	635	137	-	765	-

Kolom H: extra lengte voor buitenliggende lagers

Kolom H + kolom I: ketting transmissie

Kolom H**+ kolom I**: directe aandrijving (haaks)