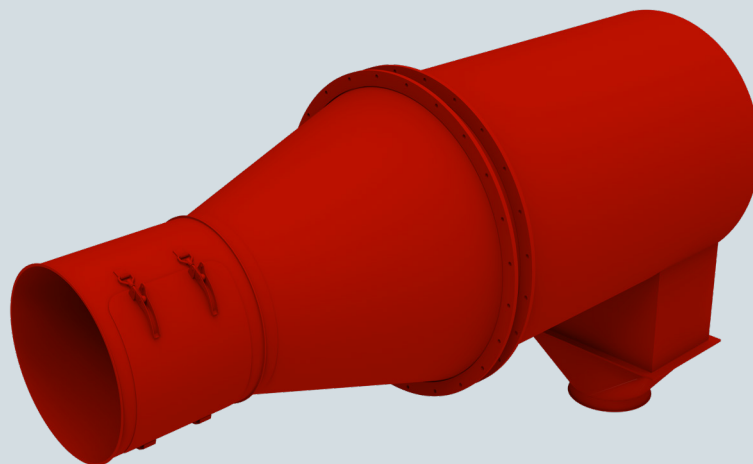




VDL INDUSTRIAL  
PRODUCTS



## VONKENVANGER

De vonkenvanger verlaagt het brandrisico en verlengt de levensduur van het filter in een afzuiginstallatie in de metaalindustrie. De VDL vonkenvanger voorkomt dat vonken, spatten en gloeiende delen in het filter binnen kunnen dringen en daarmee een brand kunnen veroorzaken. Hiermee wordt de kans dat brand in het filter ontstaat door externe ontstekingsbronnen tot bijna 100% voorkomen.

### ➤ KENMERKEN

- Geoptimaliseerde horizontale cycloon voor vonken in olieachtige lasrook
- Deeltjes worden uit luchtstroom verwijderd
- Gepatenteerd kegel ontwerp (cycloonvormig)
- Gemakkelijk in te bouwen in bestaande situatie
- Zeer efficiënte pre-afscheider met vrijwel 100%  $\eta$  op vonken
- Spanringverbindingen zorgen voor eenvoudige samenbouw van de onderdelen en snelle montage, service en onderhoud

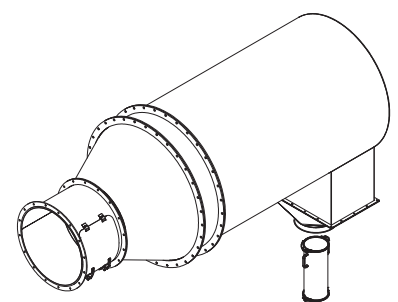
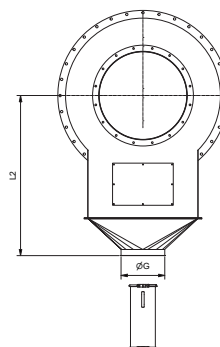
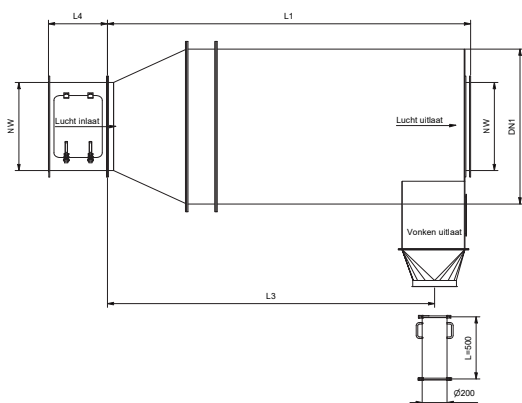
### ➤ SPECIFICATIES

- Leverbaar in aansluitmaten  $\varnothing$  80 mm - 800 mm
- Stof en vonken worden afgescheiden en afgevoerd via uitvalbuis
- Behuizing, waaier en zuigbuis uit 1,5 mm dik plaatstaal (uitwendig RAL 3020)
- Aansluitingen hoofdleiding met bordelranden voor spanringverbinding (t/m  $\varnothing$  630 mm) of aangelaste flenzen volgens DIN24154, T2 (vanaf  $\varnothing$  710 mm)
- Luchtsnelheid max. 20 m/s
- Drukverlies ca. 900-1.000 Pa (bij 20 m/s)

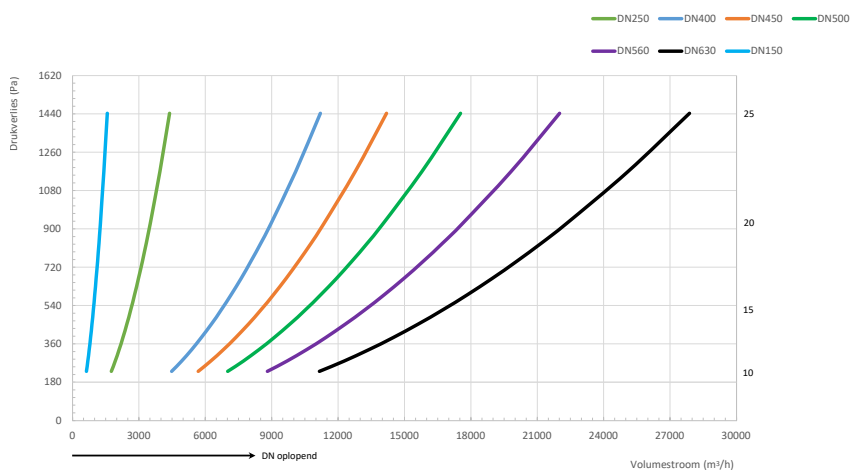
## VONKENVANGER INBOUWMATEN

NW	DN1	DN2	L1	L2	L3	L4	ØG
	mm	mm	mm	mm	mm	mm	mm
80 mm	120	80	404	206	324	-	80
100 mm	175	80	496	239	408	-	80
120 mm	200	80	576	267	484	-	80
150 mm	250	80	696	359	594	-	80
175 mm	300	150	796	394	686	-	150
200 mm	350	150	896	429	777	-	150
224 mm	400	150	976	457	850	-	150
250 mm	400	150	1096	549	960	-	150
300 mm	500	150	1296	619	1143	486	150
350 mm	560	150	1496	689	1333	486	150
400 mm	630	350	1694	807	1506	486	350
450 mm	710	350	1892	877	1689	486	350
500 mm	800	350	2092	947	1873	486	350
560 mm	1000	350	2332	1081	2092	486	350
630 mm*	1000	350	2612	1179	2349	486	350
710 mm*	1250	350	2932	1291	2642	478	350
800 mm*	1400	350	3292	1517	2972	478	350
900 mm*	1600	350	3652	1657	3302	478	350
1000 mm*	1600	350	4012	1794	3632	478	350

Materiaaldikte: 1,5 mm  
\*Materiaaldikte: 2 mm



## DRUKVERLIES VS VOLUMESTROOM



## OPTIES EN ACCESSOIRES

