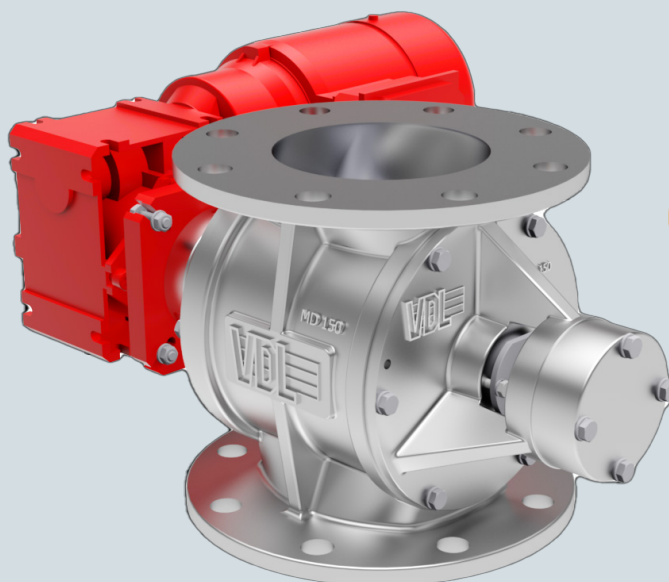




VDL INDUSTRIAL PRODUCTS



UTILISÉ POUR LA
PRESSION
DIFFÉRENTIELS JUSQU'À
ENVIRON 1 BAR

MD ÉCLUSES ROTATIVES

Écluse rotative et doseuse adaptée au transport de produits en poudre et granulaires. La série MD est équipée d'une grande entrée pour un processus de remplissage idéal et d'une faible résistance, donc parfaite pour le dosage. Elle peut également être utilisée pour le transport pneumatique. Parmi ses nombreux avantages, citons un entraînement direct et un rotor facilement démontable, ce qui permet d'obtenir une écluse qui bénéficie également d'un entretien aisé.

PROPRIÉTÉS

- Roulements à billes sans entretien
- Garnitures de presse-étoupe
- Couleur standard RAL 9007
- Peut être utilisé avec des pressions différentielles jusqu'à environ 1 bar
- Entrée de coupe
- Fuite d'air minimale
- La écluse est équipée de la norme Nord motoréducteurs (capacité 0,55 kW-1,5 kW) en
- Standard de ventilation
- Corps et couvercles en fonte standard
- Taux de remplissage élevé
- Démontage rapide par rapport à la version HT(S)
- Brides conformes à la norme DIN PN10
- Version MD-A : pour une utilisation en zone ATEX, nos écluses rotatives peuvent être livrées avec la certification CAT II 1D/* *D cT4 (**2 ou 3D). Elles peuvent être utilisées dans les zones ATEX 21 ou 22.

INFORMATIONS TECHNIQUES

| Type | 150 | 200 | 250 | 300 |
|--|--|-----|-----|-----|
| Capacité volumétrique (litres par tour à un remplissage de 100%) | 3 | 11 | 21 | 37 |
| Nombre de pales du rotor | 8 | 8 | 8 | 8 |
| Pression différentielle max. | 1 barre | | | |
| Température de fonctionnement | -15 à 60 °C (80 °C pour les lames métalliques) | | | |

VARIANTES DE ROTOR

| Types de rotors | | | | |
|---|--|---------------------------------|--|---|
| 1 | 2 | 3 | 4 | 5 |
| | | | | |
| Lames fixes en acier, soudées et effilées | Acier / Vulkollan (PU) lames amovibles | Acier / acier amovible conseils | Lames fixes en acier inoxydable entièrement coniques | Acier inoxydable / acier inoxydable amovible conseils |

VERSION MD-EX: RÉSISTANT À LA FLAMME ET AUX COUPS DE BÉLIER

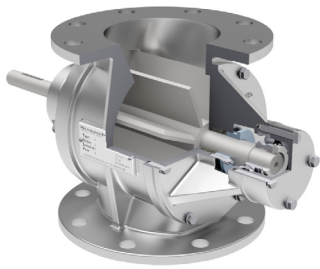
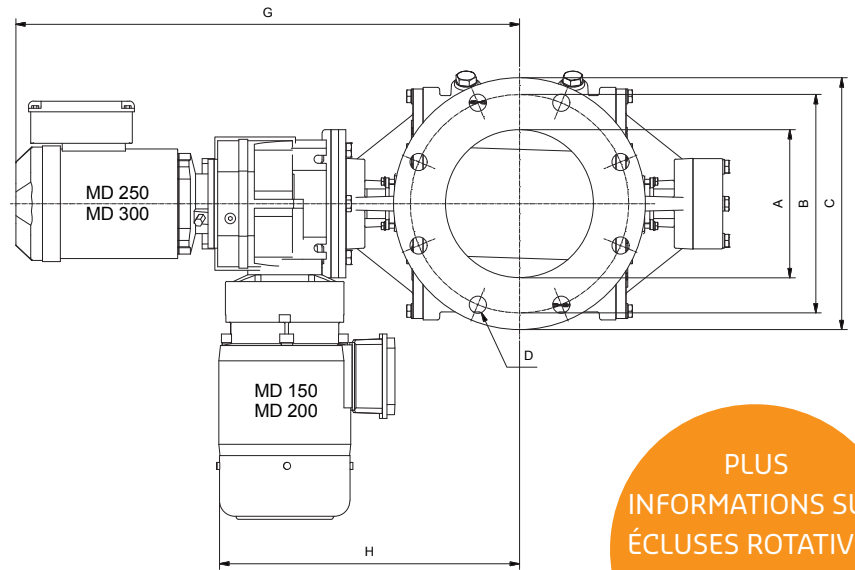
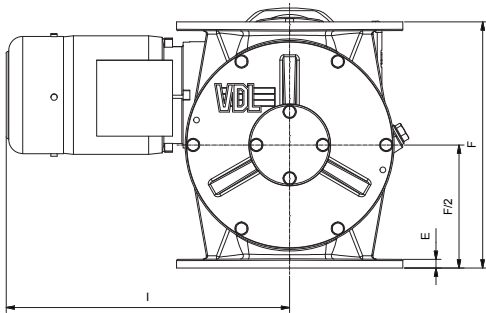
Nos écluses rotatives existent également en version certifiée EX, pour une utilisation en tant que barrière antidéflagrante. Les versions MD-EX avec des pales de rotor en Vulkollan (PU) sont résistantes à la flamme et à l'explosion jusqu'à 1,7 bar et les versions avec des pales de rotor en acier ou en acier inoxydable jusqu'à 2,5 bar.

Couleur standard: RAL 3020

Disponible en tant qu'isolation antidéflagrante : CE₀₅₈₈ II 1/2 D Ex h IIC T135°C | Da/Db D FSA 25 ATEX 1736 X

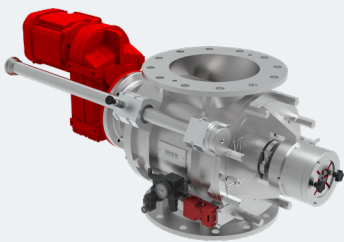
TAILLES, VITESSE ET POIDS

| Type | Tailles(mm) | | | | | | | | | Vitesse (rpm) | Poids total (kg) |
|-------|-------------|-----|-----|----------|----|-----|-----|-----|-----|---------------|------------------|
| | Ø A | Ø B | Ø C | D | E | F | G | H | I | | |
| MD150 | 150 | 240 | 285 | 8 x Ø23 | 13 | 260 | - | 330 | 355 | 28 | 60 |
| MD200 | 200 | 295 | 340 | 8 x Ø23 | 13 | 370 | - | 400 | 525 | 29 | 120 |
| MD250 | 250 | 350 | 395 | 12 x Ø23 | 17 | 425 | 770 | - | - | 26 | 200 |
| MD300 | 300 | 400 | 445 | 12 x Ø23 | 20 | 500 | 840 | - | - | 25 | 240 |



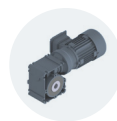
PLUS
INFORMATIONS SUR
ÉCLUSES ROTATIVES
DANS NOTRE
CATALOGUE

DÉCOUVREZ LE NOUVEAU SMD : UNE VERSION EASY CLEAN EN ACIER INOXYDABLE FACILE À NETTOYER



La écluse rotative SMD Easy Clean présente une efficacité de nettoyage élevée, car le rotor peut être facilement retiré et remplacé sans outils. La écluse rotative est dotée d'un corps et d'un rotor en acier inoxydable et convient par exemple aux produits alimentaires. Consultez notre fiche produit **SMD Easy Clean** pour plus d'informations.

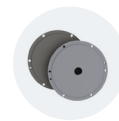
OPTIONS ET ACCESSOIRES



Les entraînements spéciaux



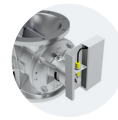
Couleur différente



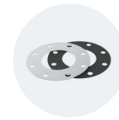
Chromage dur



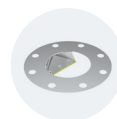
Nickelage chimique



Contrôle de la vitesse



Joints & brides



Produit décapant



Injecteur



Purge d'air

Plus d'options:

- Polissage du rotor
- Revêtements en téflon
- Revêtements résistants à l'usure
- Pales de rotor spéciales