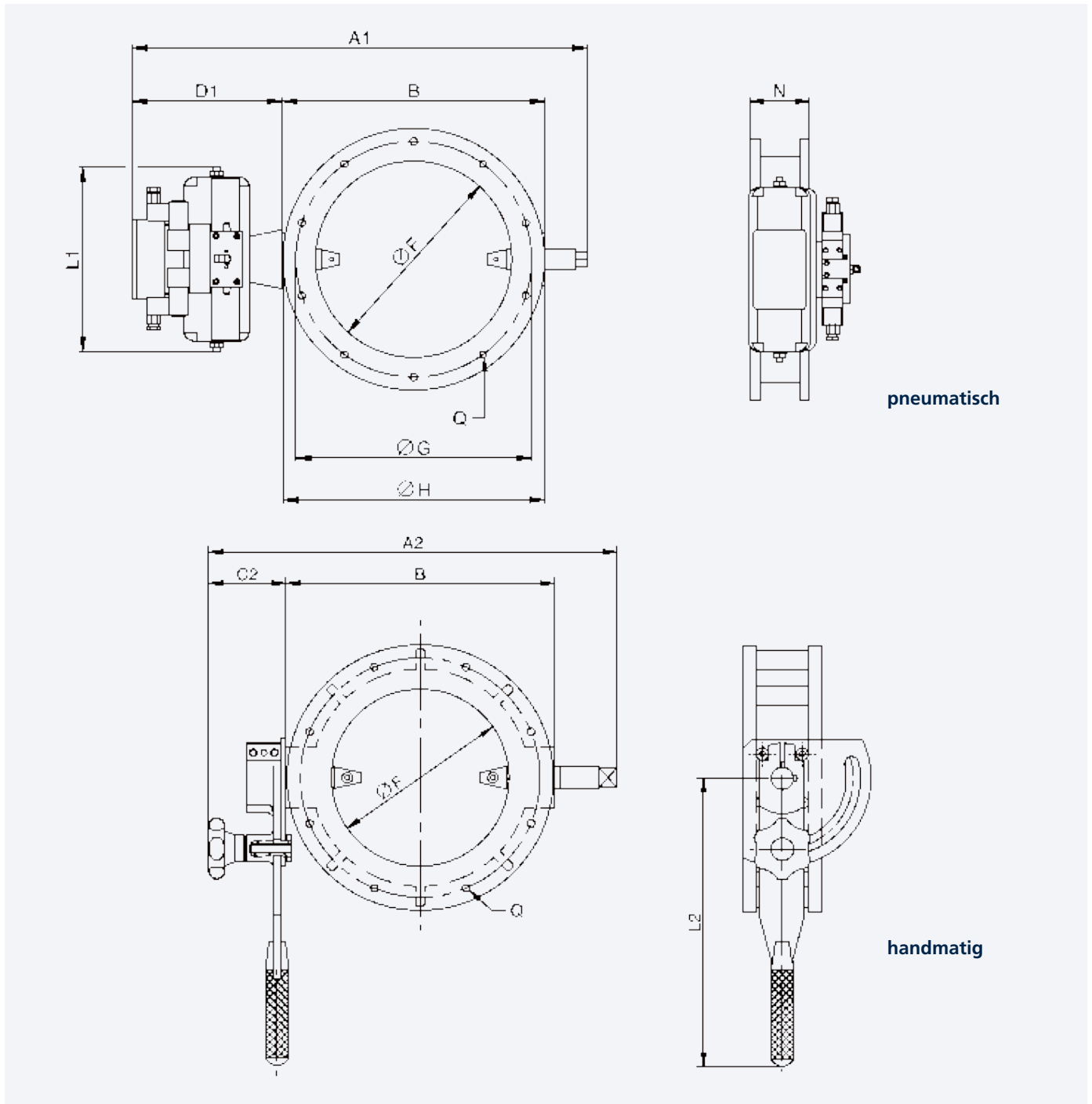


# VPF vlinderklep afmetingen



pneumatisch

handmatig

Afmetingen in mm																		Gewicht [Kg]		
Type	A1	A2	B	C1	C2	D	D1	E2	ØF	ØG	ØH	I2	L1	L2	N	O2	Q	Aantal gaten	AI	AISI
VPF100	503	314	168	53	82	64	282	104	102	140	166	144	217	325	85	127	M10	6	3	5
VPF120	528	340	194	52	82	64	282	117	120	165	192	144	217	325	85	140	M10	6	4	6
VPF150	607	393	242	57	82	69	308	141	150	195	240	144	230	325	85	164	M10	6	4,5	7
VPF200	667	448	302	57	82	64	308	171	200	270	300	144	230	325	90	194	M10	8	6,5	10
VPF250	722	519	352	62	82	85	308	196	250	310	350	144	230	325	90	219	M12	8	8	12
VPF300	772	569	402	62	82	85	308	221	300	360	400	144	230	325	90	244	M12	10	10	14
VPF400	966	--	526	85	--	--	355	--	392	470	520	--	246	--	100	--	M12	12	18	24