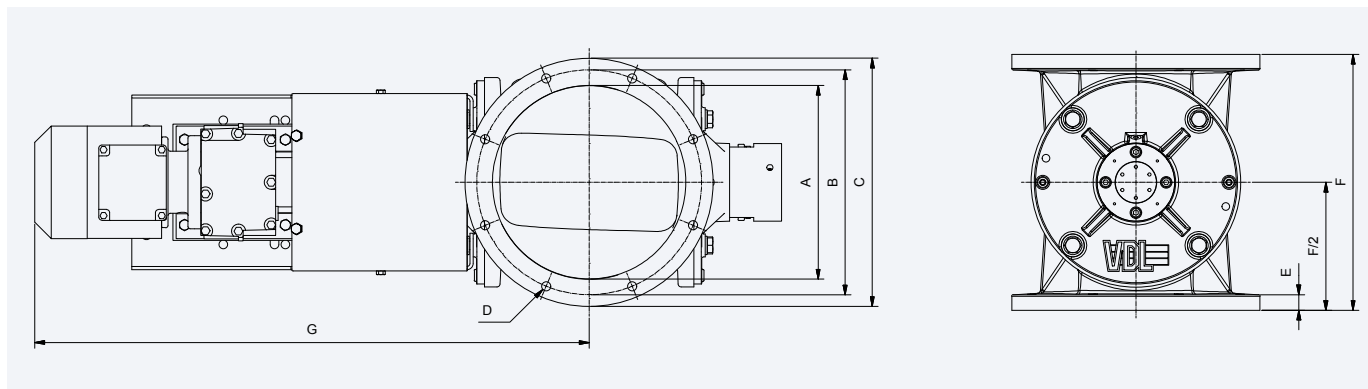


HT-S luchtsluis afmetingen

Afmetingen



Afmetingen in mm								
	Ltr/omw.	Ø A	Ø B	Ø C	D	E	F	G
HT250-S	7	250	290	320	8 x Ø12	20	330	710
HT350-S	20	340	390	420	8 x Ø12	20	400	830